

ScreenUp[®] – Aufbauanleitung. Gebrauchsanweisung.



Einfach:

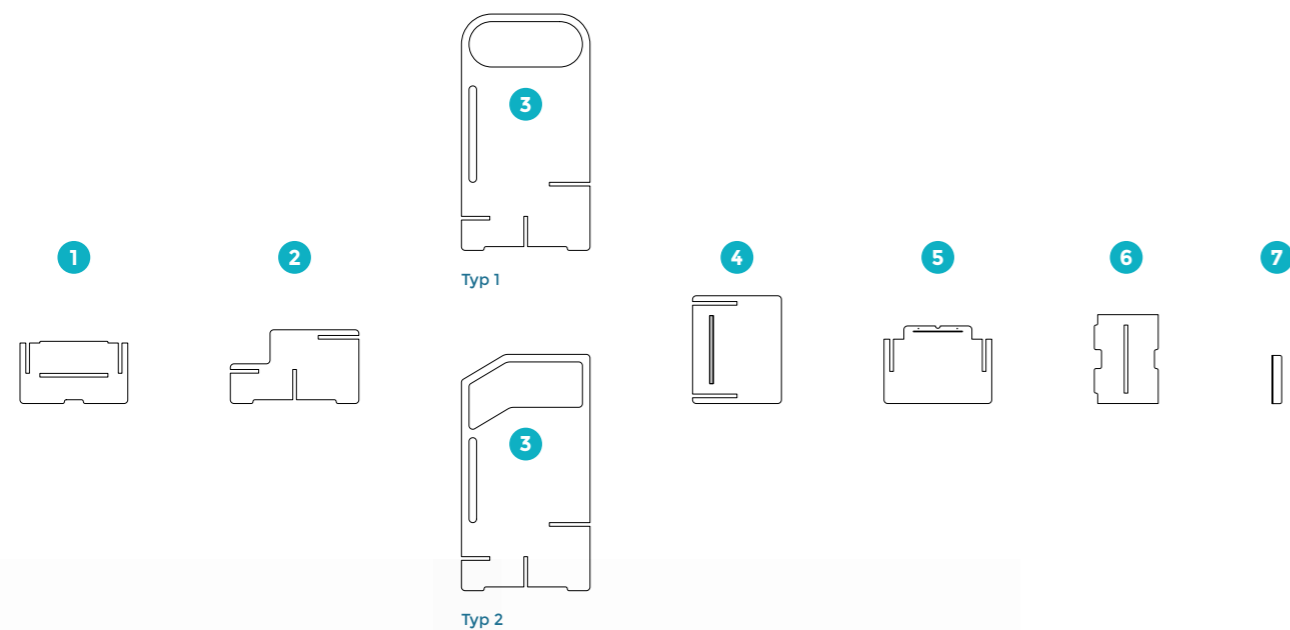
Aufbau in
5 Minuten
möglich!

ScreenUp® Aufbau in 6 Schritten.

Aufbauzeit:
ca. 5 Minuten



7 steckbare Bauteile. Kein Werkzeug. Keine Schrauben.



Typ 1 (Design: Runder Handlauf)

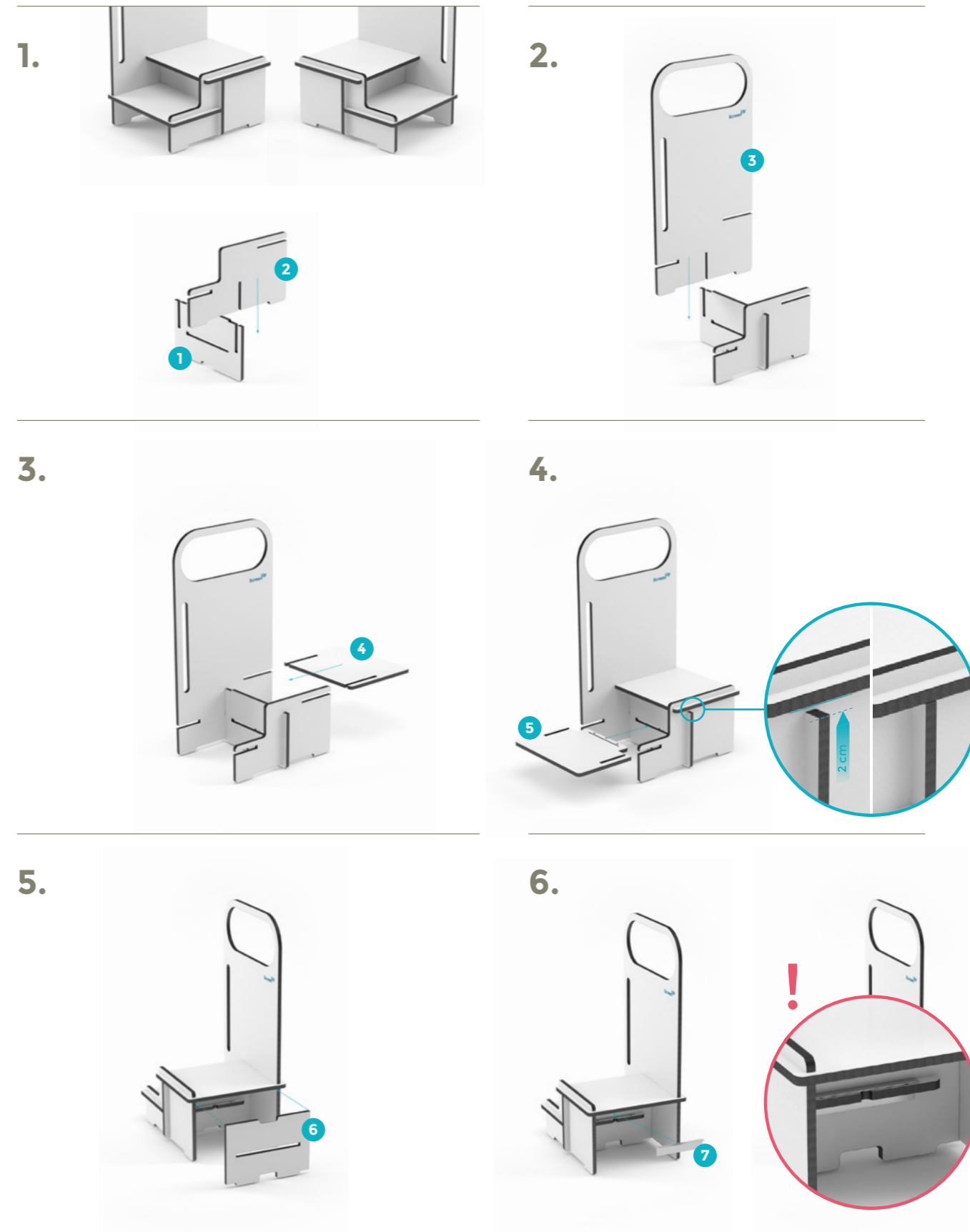


Typ 2 (Design: Eckiger Handlauf)

Maße:
B: 68 x H: 125 x T: 57 cm

Gewicht:
35 kg

Entscheiden Sie zunächst, in welche Richtung Sie den ScreenUp® aufbauen möchten (Aufstieg von links oder von rechts möglich).



Sollten Sie Filzgleiter für die Füße verwenden, dann achten Sie darauf, dass Sie alle 6 Füße von ScreenUp® mit jeweils einem Filzgleiter versehen.

Gebrauchsanweisung

1. Bauen Sie ScreenUp® nur mit Hilfe der umseitigen Aufbauanleitung auf. Es wird empfohlen, zum Aufbau eine zweite Person hinzu zu ziehen. Nehmen Sie ScreenUp® erst dann in Betrieb, wenn der Aufbau entsprechend der Aufbauanleitung erfolgt und abgeschlossen ist.
2. Sollten Sie Filzgleiter für die Füße nutzen, so müssen alle 6 Punkte, an denen ScreenUp® mit dem Boden in Berührung kommt, mit einem Filzgleiter versehen werden.
3. Lassen Sie Patienten ScreenUp® nur nach Anweisung und im Beisein von fachkundigem Personal nutzen.
4. Reinigen und desinfizieren Sie nach jeder Benutzung die Oberflächen von ScreenUp®, die mit der Haut in Berührung kommen. Eine gründliche Reinigung und Desinfektion sämtlicher Oberflächen sollte mindestens einmal wöchentlich erfolgen.
5. Die max. Belastbarkeit von ScreenUp® liegt bei 250 kg.

Haben Sie Fragen? Rufen Sie gerne an unter:
Tel. 0251 590 498 401 (Mo. bis Fr. zwischen 10 und 17 Uhr)

ScreenUp® ist ein Produkt der BEHET SCHEIBE product design GbR

Wolbecker Straße 36 (Hinterhaus) D-48155 Münster

Ihre Ansprechpartner: Martin Behet, Dominik Scheibe Tel. +49 251 590 498 401 info@screen-up.com