

PANAMERA

DIALYSIS AND CHEMOTHERAPY CHAIR Designed By ARCHIMED



NURSE
PROCESS
WATER
PERITONEAL
RENAL
GLYCOL
HAIR
CELL
CANCER
CYTOTOXIC
LIVING
ENERGY
ENDOCRINE
EXCESS

PANAMERA
DIALYSIS AND CHEMOTHERAPY CHAIR Designed By ARCHIMED



CHEMOTHERAPY

TRENDELENBURG

MEDICAL

CERATININE

MANNITOL

SIDE

LIFESTYLE

ONCOLOGY

WEEK

BICARBONATE

POZITIVE

TUMOR

HAPPY

INDICATIONS

DOCTOR

TRANSPLANT

GENETIC

LIFE

HEALTH

PATIENT

WELLNESS

ABDOMINAL

NEFROLOGY

SIMILAR

DIALYSIS

BLOOD

DIFUSSION

FLOW

MACHINE

CHAIR

FLUID

CARE

EXTRACORPOREAL

BODY



Designed By ArchiMed

DC 04 - S Archimed Panamera Diyaliz ve Kemoterapi Koltuğu (4 Motorlu)

PANAMERA
DIALYSIS AND CHEMOTHERAPY CHAIR - Designed by ARCHIMED.

Diyaliz koltuğu, sırt, oturak ve ayak kısmı olmak üzere 3 ana parçadan oluşmaktadır. El kumandası ile komut verilen 4 Adet DC motor ile sırt aşağı/yukarı, yükseklik ayarı, ayak parçası aşağı/yukarı ve trendelenburg/ters trendelenburg hareketlerini yapabileceği kabiliyetine sahiptir. Sökülüp takılabilir ve istenilen seviyede ayarlanabilir kramp basamağı ve baş kısmı mevcuttur. Kramp basamağı diyaliz esnasında oluşan krampları engellemek için 10 cm. ye kadar içeri çekilerek hasta boyuna göre ayarlanabilmektedir. Başlık hastanın boyuna göre ayarlanabilir. Koltuk ile birlikte ense yastığı verilmektedir. Böylece hasta konforu ön planda tutulmuştur. Koltuk leke bırakmadan silinebilen, sıvı emmeyen materyalle kaplı, kolay temizlenebilir, hijyenik, uzun oturmelerde terleme ve kaşıntıya sebep olmayacak, kolay yanmayacak özellikle suni deriden yapılmıştır. Döşemelerde kullanılan sünger visko-elastik özellikte olup hastanın baskı yükünü geniş alana yayarak vücudun şeklini alacak şekilde tasarlanmış ve mikro kan dolaşımını engellemeyecek yapıdadır. Koltuk dışındaki abs kaplamalar döşemenin içinde kalacak şekilde dizayn edilmiş olup ve döşeme ve plastik arasına kir vs girmesine engel olmaktadır. Kol kısımları istenilen yönde ayarlanabilmektedir, koltuğun sırt kısmının hareketleri ile doğru oranda hareket ederek yere olan paralellliğini bozmamaktadır. Cihazın ana gövdesi (şase) devrilmeye karşı güvenli imal edilmiştir. Şase ana taşıyıcı iskeleti 14 mm. sacdan imal edilmiştir ve lifting sistemi 20 mm çelik lama taşıyıcı üzerine monte edilmiştir. Panamera Diyaliz koltuğu, diyaliz, onkoloji, kemoterapi, rehabilitasyon, kan alma ve plazmaferez tedavilerinde kullanılabilir. Opsiyonel olarak tv, yemek sehпасı ve serum askısı bağlanabilmektedir. 4 adet kilitlenebilir tekerler sayesinde istenilen yerde sabitlenebilme ve kolay taşınabilmektedir. Üretim ve işçilik hatalarına karşı 2 (iki) yıl garantilidir.



Sökülüp takılabilir ve istenilen seviyede ayarlanabilir baş kısmı
Removable and adjustable head rest



Sökülüp takılabilir ve istenilen seviyede ayarlanabilir kramp basamağı
Removable and adjustable cramp support



Sağa sola hareket edebilen ve sökülüp takılabilen kolçaklar
Removable and moving left to right armrests



Sırt hareketi / Back rest movement



Ayak hareketi / Leg rest movement



Trendelenburg hareketi / Trendelenburg movement



Koltuğun yükseklik hareketi / Chair up&down movement

DC 04 -S Archimed Panamera Dialysis and Chemotherapy Chair (4 Motors)

Archimed Panamera Dialysis Chair is designed for dialysis, oncology, chemotherapy, apheresis, rehabilitation, plasmapheresis and blood transfusion. The chair consists of 3 main parts: Back rest, seat part and leg rest. The chair makes back up&down, chair up&down, leg rest up&down and trendelenburg&reverse trendelenburg movements by 4 DC motors with using handset. Height can be adjusted by handset. It moves up&down vertically. There is a removable cramp support and a removable head part on the table. Cramp support can be adjusted according to the patient's height to prevent cramps which may happen during the dialysis processes. Head part can be adjusted according to the patient's height, as well. Neck Cushion is given with the chair. Chair is covered with cleanable, waterproof material and the chair is comfortable and orthopedically designed. Cushion is at appropriate hardness and upholstery made of leatherette which is easy cleanable and harmless to skin. The chair is made of viscoelastic foam. Viscoelastic foam, also known as memory foam, is a type of open cell, flexible polyurethane foam. It has a sensitive structure to body heat and weight. It contours to the body shape, distributes the body pressure over a wide area and besides comfortable seating, allows efficient blood circulation. The patient can also benefit from the foam's capacity to redistribute weight and surface pressure, potentially reducing decubitus ulcers (bed sores) caused by aggravated pressure between the skin and bony areas of the body. ABS covering designed to keep itself in the upholstery and it blocks the dust which may go into the upholstery. When back rest moves, arm rests move together with the back rest and during this movement armrests stay parallel to the ground. And the arm rests are easily removable. Chassis is made of 14 mm. sheet metal and lifting system fixed onto the 20 mm. steel lama holder. IV Pole is the standard accessory of the chair, whereas TV and dining table are optional accessories that can be added to the chair according to your choice. 4 lockable castors fix the chair to the floor.

Renk Alternatifleri



No:1 Beyaz / White



No:2 Krem / Beige



No:3 Sütü Kahve / Milky Brown



No:4 Koyu Kahve / Dark Brown



No:5 Fıstık Yeşili / Pistachio Green



No:6 Açık Yeşil / Light Green



No:7 Sarı / Yellow



No:8 Turuncu / Orange



No:9 Bordo / Claret Red



No:10 Pembe / Pink



No:11 Lila / Lilac



No:12 Açık Mavi / Light Blue



No:13 Lacivert / Navy Blue



No:14 Gri / Gray



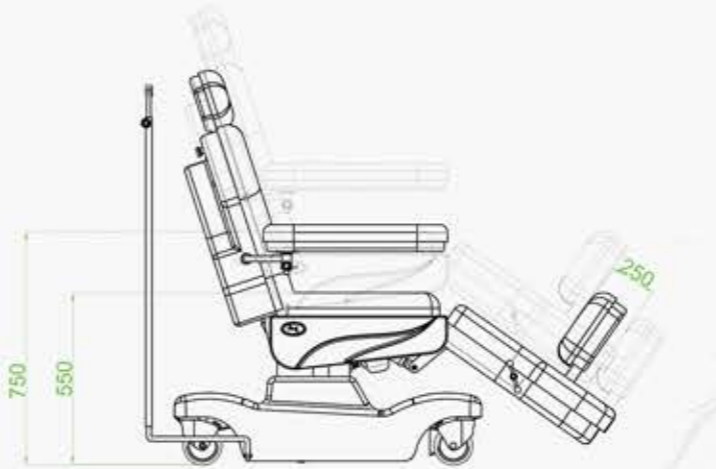
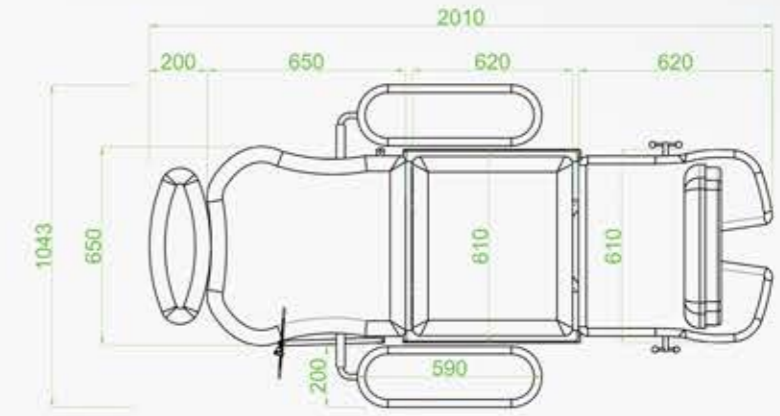
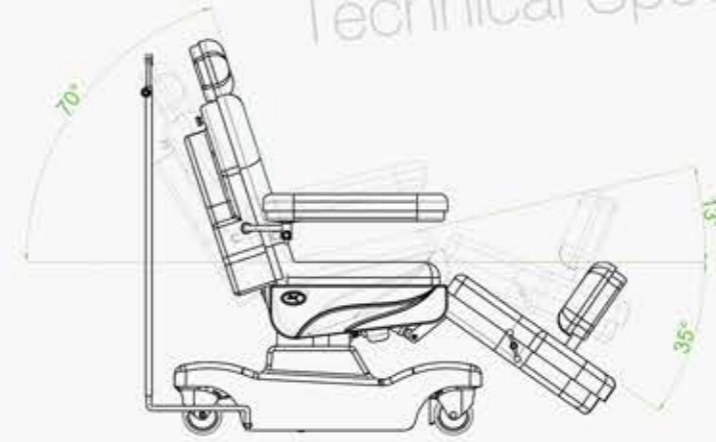
No:15 Koyu Yeşil / Dark Green



No:16 Siyah / Black

Teknik Özellikler

Technical Specifications



Özellik / Feature	mm	Inch
KOMPLE UZUNLUK / FULL LENGTH	2010	79.13
EN / WIDTH	625	24.6
KOLÇAKLI EN / WIDTH WITH ARMRISTS	500	19.68
MİN. YÜKSEKLİK / MIN. HEIGHT	550	21.65
MAX. YÜKSEKLİK / MAX. HEIGHT	750	29.52
SIRT EN / BACKREST WIDTH	650	25.59
SIRT UZUNLUK / BACKREST LENGTH	650	25.59
OTURAK EN / SEAT WIDTH	610	24.01
OTURAK UZUNLUK / SEAT LENGTH	620	24.40
AYAK EN / FOOTREST WIDTH	610	24.01
AYAK UZUNLUK / FOOTREST LENGTH	620	24.40
KOLÇAK UZUNLUK / ARMRIST LENGTH	500	19.68
KOLÇAK EN / ARMRIST WIDTH	200	7.87
TEKER ÇAP / WHEEL DIAMETER	125	4.92
SIRT AÇISI / BACK ANGLE		70°
AYAK AÇISI / FOOT ANGLE		35°
TRENDELEBURG / TRENDLENBURG		13°
TERS TRENDLENBURG / REVERSE TRENDLENBURG		5°
KAFALIK EN / HEADREST WIDTH	505	19.88
KAFALIK UZUNLUK / HEADREST LENGTH	200	7.87
KRAMP BASAMAĞI EN / CRAMP SUPPORT WIDTH	530	20.86
KRAMP BASAMAĞI HAREKETİ / CRAMP SUPPORT MOVEMENT	300	11.81
SÜNGER DENSİTE / FOAM DENSITY		VİSCO
DÖŞEME ÖZELLİK / UPHOLSTERY FEATURE		SUNİ DERİ / LEATHERETTE
TAŞIMA KAPASİTESİ / MAX. SAFE LOAD CAPACITY	180 kg	396.83 Pound
ÜRÜN AĞIRLIK / PRODUCT WEIGHT	115 kg	253.53 Pound

Dialysis and Chemotherapy Chair

PANAMERA
DIALYSIS AND CHEMOTHERAPY CHAIR Designed By ARCHIMED



Arşimed Medikal Kozm. San. Tic Ltd. Şti.

Mimar Sinan Mah. Bosna Cd. No:5 / 3 Çekmeköy - İstanbul

☎ : +90 216 567 8 567 (pbx) 📠 : +90 216 567 8 367 (pbx)

🌐 : www.arsimed.com.tr 📧 : info@arsimed.com.tr



EN 60601-1

EN 60601-2



ISO13485
certified

ARCHIMED®
www.arsimed.com.fr