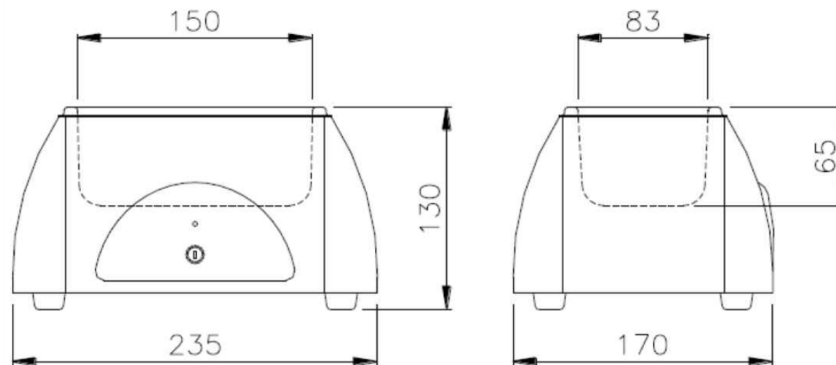


Spazio complessivo richiesto - Overall space required:



DENOMINAZIONE /
PRODUCT NAME

VASCA AD ULTRASUONI / ULTRASONIC TANK
EUROSONIC® MICRO

CARATTERISTICHE /
CHARACTERISTICS

Vasca / Tank	0.5 l
Tensione di alimentazione / Supply voltage	230 V
Numero di fasi / Number of phases	1
Frequenza di alimentazione / Supply frequency	50/60 Hz
Campo di condizioni ambientali / Range of working conditions	<p>Usò interno Altitudine fino a 2000m Temperatura: +5 ÷ + 40°C Umidità relativa max 80% per temperatura sino a 31°C con diminuzione lineare sino a 50% alla temperatura di 40°C Max variazione della tensione di rete: ± 10% Categoria di installazione: II Categoria di inquinamento: I</p> <p>Indoor use Altitude up to 2000 mt Temperature: +5 ÷ + 40°C Max relative humidity 80% for temperatures up to 31°C with linear reduction to 50% at 40°C Max power variation at mains: ± 10% Category of installation: II Degree of pollution: I</p>
Potenza / Power input	40 W
Classe di isolamento / Isolation class	1
Fusibili / Fuses	N° 2 F500 mA 250V
Interruttore / Switch	Bipolare con calotta di protezione Bipolar with protection cover
Peso / Weight	1 kg
Trasduttore piezoceramico - potenza totale / Piezoceramic transducers - total power	N° 1 - 40W
Frequenza di lavoro / Working frequency	50 kHz
Ciclo di lavoro / Working cycle	10 min.
Colore / Colour	RAL 9003

SMALTIMENTO / DISPOSAL

Direttiva 2012/19/UE (RAEE): categoria 6.
 Directive 2012/19/EU (WEEE): category 6.