



EasyOne Filter

Einfach und optimal auf Ihr ndd-Spirometer abgestimmt



Der **EasyOne Filter** erfüllt die 2019
ATS/ERS Spirometrie-Normen für
Messgenauigkeit.



Optimale Passform für minimalen
Widerstand bei gleichzeitig hoher
Qualität der Testergebnisse

Vertrauen Sie dem *EasyOne Filter* von ndd.

Eine Spirometrie-Filterlösung vom
Spirometrie-Experten



Geringer Widerstand für
hochwertige Spirometrie



Optimale Filtereffizienz
& Genauigkeit



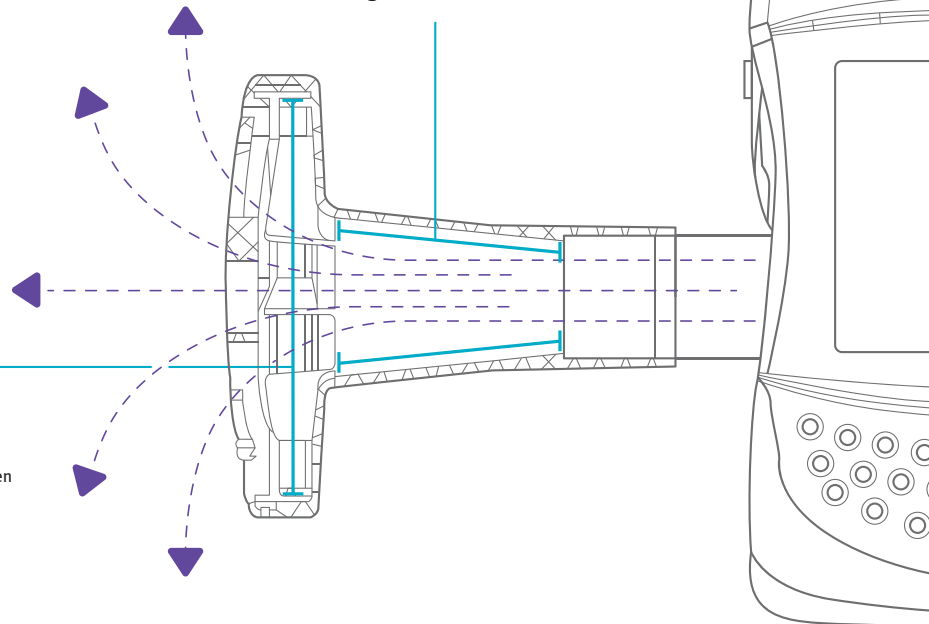
Einzigartige patentierte
Technologie*



Effizienz

Grosses Filterkissenformat
massgeschneidert für geringen
Widerstand und hohen
Wirkungsgrad

Reduzierter Widerstand
dank ausgereitetem Luftkanal



Spezifikationen

Filtereigenschaften, getestet in den Nelson Labs (US)

- Bakterienfiltrationseffizienz (BFE): 99,99 %
- Virenfiltrationseffizienz (VFE): 99,99%

Filtermaterial: Elektrostatisch geladene Fasern

Totraum: ≤ 60 ml

Widerstand: ≤ 1.5 cm H₂O s/L

Test mit Flow-Profilen

- Besteht den von ATS/ERS (2019) geforderten Test mit Flow-Profilen gemäss ISO 26782

Artikelnummer

2091-422: EasyOne Filter FT, Box à 100 Stück

2091-412: EasyOne Filter SP, Box à 100 Stück

*Einzigartige Technologie

zum Patent angemeldet

Der EasyOne Filter sorgt mit seinem Diffusor für äusserst präzise Messungen. Gleichzeitig garantiert er eine hohe Filtereffizienz, einen geringen Durchflusswiderstand und ein minimales Totraumvolumen.

In den Trendanalysen stimmen die mit und ohne Filter gemessenen expiratorischen Daten miteinander überein.

Die Software unserer Spirometer ist optimal auf die EasyOne Filter abgestimmt. Dadurch vermeiden Sie Messfehler, die bei der Verwendung von Fremdfiltern leicht auftreten können.