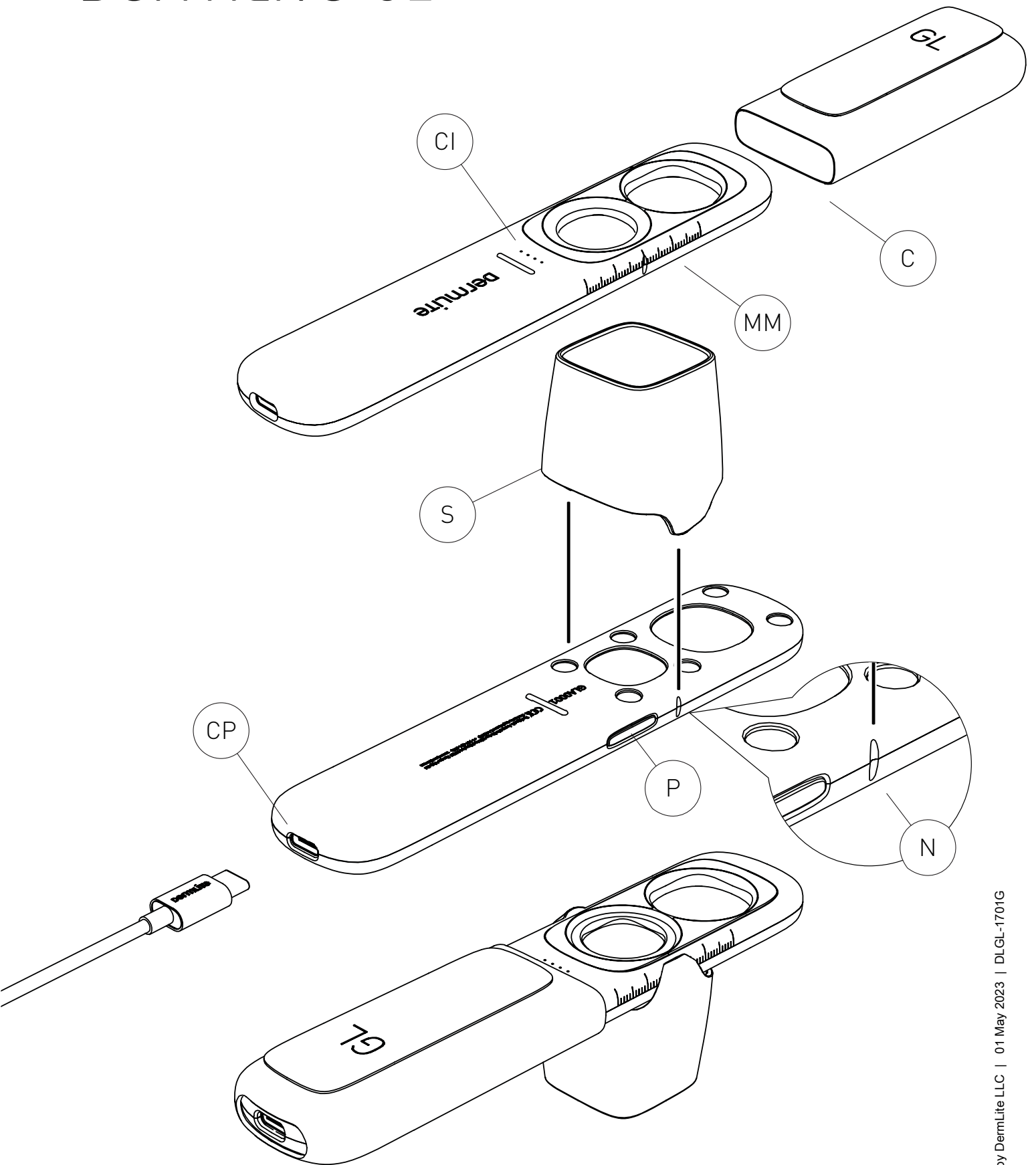


# dermlite GL



# Anleitung

## Verwendungszweck

Dieses Gerät ist für medizinische Zwecke zur Beleuchtung von Körperoberflächen vorgesehen. Es wird zur nicht-invasiven visuellen Untersuchung intakter Haut verwendet.

Dieses batteriebetriebene Produkt ist nur für die externe Untersuchung in professionellen Gesundheitseinrichtungen durch medizinisches Fachpersonal vorgesehen. Überprüfen Sie vor dem Gebrauch den ordnungsgemäßen Betrieb des Gerätes! Verwenden Sie das Gerät nicht, wenn sichtbare Beschädigungen vorliegen  
**ACHTUNG:** Schauen Sie nicht direkt in die LED-Leuchte. Patienten müssen während der Untersuchungen die Augen schließen. Im Falle eines schwerwiegenden Vorfalls bei der Verwendung dieses Geräts benachrichtigen Sie DermLite unverzüglich und, falls dies aufgrund der örtlichen Vorschriften erforderlich ist, Ihre nationale Gesundheitsbehörde.

**ACHTUNG:** Verwenden Sie das Gerät nicht in Bereichen mit Brand- oder Explosionsgefahr (z. B. sauerstoffreiche Umgebung).  
**WARNUNG:** Dieses Produkt kann Sie Chemikalien wie Methylchlorid und sechswertigem Chrom aussetzen, von denen bekannt ist, dass sie Krebs oder Reproduktionstoxizität verursachen. Weitere Informationen finden Sie unter [www.P65Warnings.ca.gov](http://www.P65Warnings.ca.gov).

**Elektromagnetische Verträglichkeit**  
Dieses Gerät erfüllt die Anforderungen an die EMV-Emissionen und die Störfestigkeit der Norm IEC 60601-1-2: 2014. Aufgrund der Emissionseigenschaften dieses Geräts eignet es sich sowohl für den Einsatz im professionellen Gesundheitswesen als auch im Wohnbereich (CISPR 11 Klasse B). Dieses Gerät bietet einen angemessenen Schutz für Funkkommunikationsdienste. In dem seltenen Fall einer Störung des Funkkommunikationsdienstes muss der Benutzer möglicherweise Maßnahmen zur Schadensbegrenzung ergreifen, z. B. das Verschieben oder Neuausrichten von Geräten. **WARNUNG:** Die Verwendung dieses Geräts neben oder gestapelt mit anderen Geräten sollte vermieden werden, da dies zu Fehlfunktionen führen kann. Wenn eine solche Verwendung erforderlich ist, sollten dieses Gerät und die anderen Geräte beobachtet werden, um sicherzustellen, dass sie normal funktionieren.  
**WARNUNG:** Die Verwendung von anderem Zubehör als dem vom Hersteller dieses Geräts bereitgestellten kann zu erhöhten elektromagnetischen Emissionen oder einer verminderten elektromagnetischen Störfestigkeit dieses Geräts führen und zu einem fehlerhaften Betrieb führen.  
**WARNUNG:** Tragbare HF-Sender sollten nicht näher als 30 cm (12 Zoll) an einem Teil des Geräts verwendet werden. Andernfalls kann es zu einer Verschlechterung der Leistung dieses Geräts kommen.

**WICHTIG:** Laden Sie vor dem ersten Gebrauch den internen Lithium-Ionen-Akku auf. Weitere Informationen finden Sie unter „Batterien und Laden“.

DermLite GL ist ein Smartphone-kompatibles Untersuchungsgerät mit polarisiertem Licht sowie 6- und 1,4-facher Vergrößerung.

Halten Sie das Gerät so, dass die LEDs auf die Haut gerichtet sind. Positionieren Sie das Gerät ~ 25-50 mm über der Haut und drücken Sie den Netzschalter (P), um eine Gruppe von LEDs zu aktivieren. Um die andere Gruppe von LEDs für das andere Vergrößerungsobjektiv zu aktivieren, drücken Sie einfach erneut die Ein- / Aus-Taste (P). Schauen Sie mit Ihrem Auge 25-50 mm über Ihrem DermLite durch die Linse. Bewegen Sie das Gerät näher oder weiter von der Haut weg, um den gewünschten Bildfokus zu erzielen. Halten Sie zum Ausschalten des Geräts die Ein- / Aus-Taste (P) etwa eine Sekunde lang gedrückt. Das Gerät schaltet sich nach 3 Minuten automatisch aus. Um Ihnen die Annäherung an die Größe einer Hautläsion zu erleichtern, ist im Gehäuse des Geräts eine 40-mm-Skala (MM) eingepreßt.

**Deckel.**  
Schieben Sie die Kappe (C) über Ihr Gerät, um die optischen Bereiche nach dem Gebrauch zu schützen. Während des Gebrauchs kann die Kappe über dem anderen hinteren Ende des Geräts angebracht werden.

**Fotografie.**  
DermLite GL kann mit DermLite®-Adaptoren (separat erhältlich) an mobile Geräte angeschlossen werden. Bringen Sie vor dem Aufnehmen von Fotos mit der höheren (6-fachen) Vergrößerung den Abstandshalter (S) an und achten Sie darauf, dass er mit der Kerbe (N) ausgerichtet ist.

**Batterien und Laden**  
**ACHTUNG:** Dieses Gerät verwendet einen speziellen 3.7V 1300 mAh Lithium-Ionen-Akku, der nur bei DermLite oder einem autorisierten DermLite-Händler erhältlich ist. Verwenden Sie unter keinen Umständen einen anderen Akku als den für dieses Gerät vorgesehenen. Andernfalls kann das Gerät beschädigt werden. Dieses Gerät ist mit einer vierstufigen Ladestandanzeige (CI - Charge Indicator) ausgestattet. Wenn das Gerät eingeschaltet und voll aufgeladen ist, leuchten alle vier LEDs. Wenn weniger als 75% der Batterielebensdauer verbleiben, leuchten drei LEDs. Wenn mehr als die Hälfte der Batterie leer ist, leuchten zwei LEDs. Wenn nur eine einzelne LED leuchtet, bedeutet das, dass weniger als 25% der Batteriekapazität verbleiben. Um das Gerät zu laden, das mitgelieferte USB-C zu USB-Kabel an den Ladean-

schluss (CP - Charging Port) und einen beliebigen IEC 60950-1-kompatiblen (5 V) USB-Anschluss anschließen.

Die Ladestandanzeige (CI) pulsiert, um den Ladevorgang anzuzeigen, wobei die Anzahl der pulsierenden LEDs dem Ladezustand entspricht.

Wenn der Ladevorgang abgeschlossen ist, leuchten alle vier LED-Anzeigen. Wenn das Gerät vollständig aufgeladen ist, kann es je nach verwendeter Helligkeitsstufe ca. 3 bis 5 Stunden betrieben werden.

Nach jahrelanger Nutzung soll man möglicherweise die Batterie austauschen. Diese ist nur bei DermLite oder einem autorisierten DermLite-Händler erhältlich. Wenden Sie sich zum Auswechseln der Batterie an DermLite oder Ihren örtlichen DermLite-Händler.

## Fehlerbeseitigung

Die aktuellsten Informationen zur Fehlerbehebung finden Sie unter [www.dermlite.com](http://www.dermlite.com). Wenn Ihr Gerät gewartet werden muss, besuchen Sie [www.dermlite.com/service](http://www.dermlite.com/service) oder wenden Sie sich an Ihren DermLite-Händler.

## Pflege und Wartung

**WARNUNG:** Änderungen an diesem Gerät sind nicht zulässig.

Ihr Gerät ist für einen störungsfreien Betrieb ausgelegt. Reparaturen dürfen nur von qualifiziertem Servicepersonal durchgeführt werden.

Vor der Anwendung bei einem Patienten kann das Äußere Ihres Geräts (mit Ausnahme der optischen Teile) mit Isopropylalkohol (70% vol.) Abgewischt werden. Das Objektiv sollte als hochwertiges Fotogerät behandelt und mit Standard-Objektivreinigungsgesamten gereinigt und vor schädlichen Chemikalien geschützt werden. Verwenden Sie keine Scheuermittel oder tauchen Sie das Gerät nicht in Flüssigkeit. Nicht auto-klavieren.

**Garantie:** 5 Jahre auf Teile und Arbeit. Die Garantie für den Akku beträgt 1 Jahr.

## Entsorgung

Dieses Gerät enthält Elektronik und einen Lithium-Ionen-Akku, der zur Entsorgung getrennt werden muss und nicht mit dem normalen Hausmüll entsorgt werden darf. Bitte beachten Sie die örtlichen Entsorgungsvorschriften.

Das DermLite GL-Set enthält:  
GL-Gerät (6 polarisierte LEDs in zwei Gruppen, 20 mm 6x Objektiv, 25 mm 1,4x Objektiv, 40 mm geprägte Messskala), Kappe, USB-zu-USB-C-Ladekabel, aufsteckbarer Abstandshalter.

## Technische Beschreibung

Besuchen Sie [www.dermlite.com/technical/](http://www.dermlite.com/technical/) oder wenden Sie sich an Ihren örtlichen DermLite-Händler.