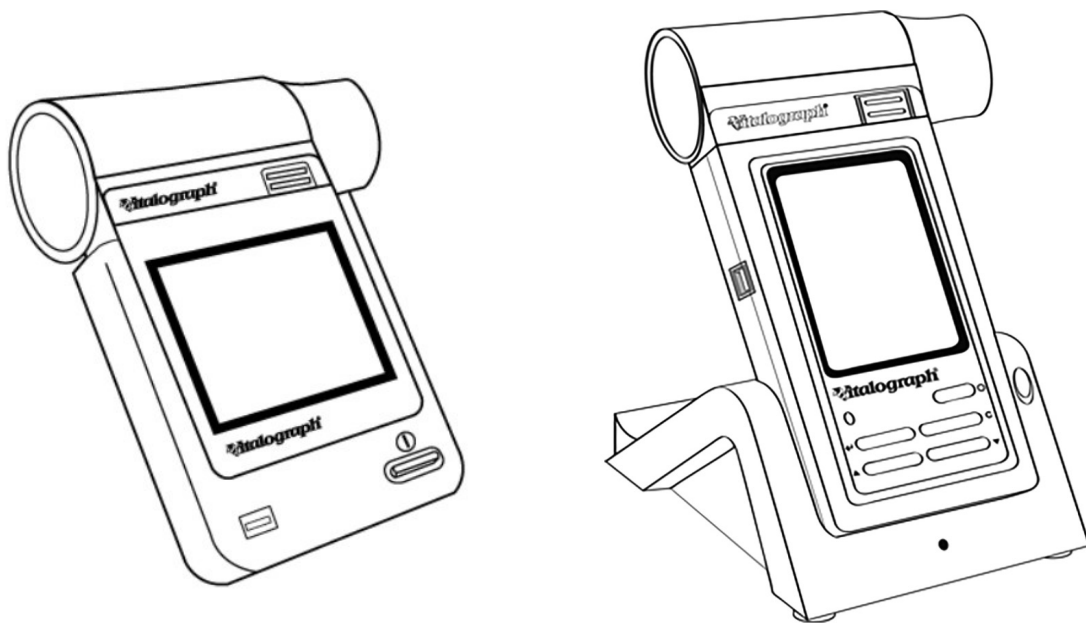




# Reinigungsanleitung micro/In2itive-Messkopf

P/N 79191



 **Hier bestellen!**

 **PRAXISDIENST**  
Medizinprodukte seit 1953

## Anleitung zur Reinigung des Messkopfes

**Anzuwenden für alle Geräte die den Vitalograph Messkopf P/N 79191 nutzen, inklusive vorheriger Versionen von In2itive und micro**

### Hygiene Regeln

Vitalograph Spirometer sind nicht als sterile Geräte konzipiert und werden nicht steril geliefert.

Vitalograph empfiehlt für jeden Patienten einen neuen Bakterien-Viren-Filter (BVF) zu verwenden, um eine Kreuzkontamination auszuschließen. Die Verwendung eines BVF bietet ein erhebliches Maß an Schutz für den Patienten, das Gerät und den Nutzer gegen Kreuzkontamination während jedes Spirometriemanövers.

Das Innere eines Vitalograph-Messkopfes benötigt keine Dekontaminierung, wenn für jeden Patienten ein neuer BVF verwendet wird. Bei Verwendung gemäß den Vitalograph-Empfehlungen sind Vitalograph-Spirometer im Hinblick auf die Infektionskontrolle nicht kritisch und risikoarm. Das Äußere des Messkopfes kann gemäß eigener QM-Erfordernissen oder Richtlinien für die entsprechenden Geräte gereinigt werden<sup>1</sup>.

Falls eine stärkere Dekontamination notwendig ist, kann nach dem Reinigen eine Desinfektion, wie nachstehend beschrieben, durchgeführt werden.

### Reinigen des äußeren Messkopfes

Empfohlene Reinigungsmethode, bei der Verwendung eines neuen BVF für jeden Patienten:

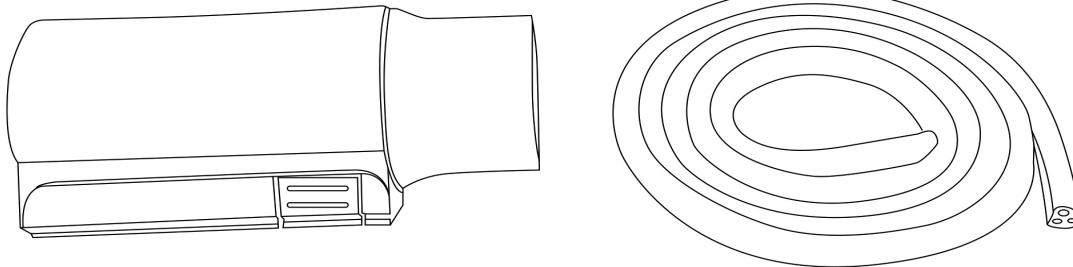


Schaubild 1: Kompletter Messkopf + Verbindungsschlauch

1. Verwenden Sie ein mit 70% Isopropylalkohol imprägniertes Tuch, um den äußeren Messkopf und den Verbindungsschlauch zu reinigen. Bei der Reinigung des Touchscreens wischen sie von links nach rechts oder von oben nach unten (vermeiden sie Kreisbewegungen).
2. Wenn das Remote-Flowhead-Kit verwendet wurde, ziehen Sie beide Enden des Verbindungsschlauches ab und wischen Sie den Schlauch mit einem 70% IP imprägnierten Tuch ab.
  - a. Verbinden sie die beiden Enden des Verbindungsschlauches wieder mit dem Messkopf.
  - b. Vitalograph empfiehlt eine Genauigkeitsprüfung, nach dem Zusammenbau, durchzuführen, um den korrekten Betrieb und die Genauigkeit zu überprüfen. Eine Anleitung zur Durchführung der Genauigkeitsprüfung ist in der Gebrauchsanweisung des Geräts enthalten.

<sup>1</sup> Vitalograph (2019), "Hygiene Policy". Internal Vitalograph policy. Document number: SOP\_0523.

## Dekontaminierung durch Reinigung und Desinfektion

Dies ist die empfohlene Reinigungsmethode, wenn der Benutzer den Verdacht hat, dass das Innere des Messkopfes kontaminiert ist, oder wenn eigene QM-Richtlinien die Desinfektion vorschreiben.

### Innenreinigung des Messkopfes

1. Halten Sie den Gerätekörper fest in Ihrer linken Hand. Halten Sie den Messkopf mit der rechten Hand fest und drücken Sie gleichzeitig den Knopf an der Vorderseite des Fleisch-Messkopfes. Schieben Sie den Messkopf von links nach rechts vom Gerät weg. Entfernen Sie den Messkopfkegel vom Messkopf, indem Sie ihn vom Messkopf wegdrehen und wegziehen.

**Hinweis:** Um empfindliche Teile auf der Oberseite des Geräts zu schützen, stellen Sie sicher, dass der Messkopf in einer sauberen, staubfreien Umgebung gelagert wird oder, dass der Messkopfkonus aus dem Remote-Flowhead-Adapter-Kit angebracht ist, während der Messkopf abgenommen wird.

#### Demontage des Fleisch-Messkopfes:

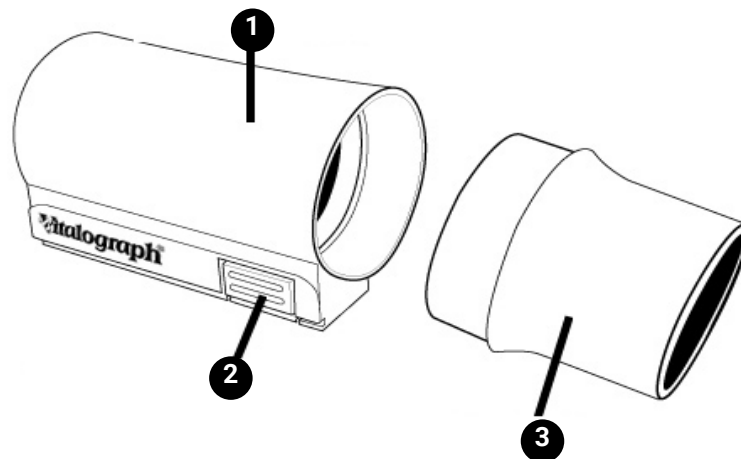


Schaubild 2: Messkopf Montage

1	Messkopf mit Fleisch -Element
2	Messkopf- Entriegelungsknopf
3	Messkopfkonus

2. Ziehen Sie Konus vom Messkopf ab.
3. Nehmen Sie die Filtersiebe aus Konus und Deckel heraus. Untersuchen sie diese auf Beschädigungen oder Verunreinigung. Wenn die Maschen beschädigt oder blockiert sind, entsorgen sie diese und ersetzen sie sie durch neue Teile.
4. Reinigung. Spülen sie das Fleisch-Element kräftig in einem warmen Seifenwasser aus. Versuchen Sie nicht, die Kapillarröhrchen durch „Reiben“ oder „Scheuern“ zu reinigen.
5. Waschen sie den das Messkopfgehäuse und den Messkopfkonus mit warmen Seifenwasser. Reiben sie die Oberflächen entsprechend ab, um sichtbare Verschmutzungen zu entfernen.
6. Stellen Sie sicher, dass alle Teile sichtbar sauber sind. Andernfalls, wiederholen Sie den Reinigungsvorgang.
7. Spülen Sie alle Teile mit klarem Wasser ab.

**Wenn eine Desinfektion erforderlich ist, fahren Sie nach dem Spülen mit den Desinfektionsschritten fort, andernfalls können Sie direkt mit dem Trocknen beginnen.**

## Desinfektion

1. Bereiten Sie die Desinfektionslösung gemäß den Empfehlungen des entsprechenden Herstellers vor.

### Beachten Sie unbedingt die Anwendungs- und Sicherheitsanweisungen der Desinfektionsmittel-hersteller.

2. Desinfizieren Sie den Messkopf, inklusive des Fleisch-Elementes und den Konus, durch Eintauchen in die Lösung. Stellen Sie sicher, dass das Fleisch-Element und das Gehäuse vertikal eingetaucht sind, und klopfen Sie darauf, um Luftblasen aus dem Innenraum zu entfernen. Spülen sie alle Oberflächen ab, um Luftblasen zu entfernen. Teile, nur für den vom Desinfektionsmittelhersteller empfohlenen Zeitraum, einweichen.

3. Spülen Sie alle Teile mit klarem Wasser ab.

Tabelle 1: Empfohlene Desinfektionsmittel

Desinfektionsmittel	Art der Prüfung
PeraSafe™ Instrument Sterilant (Rely+On™) (Active germicide: 0.2% peracetic acid)	Vitalograph Ltd, 2015: Verträglichkeit <sup>2</sup>
Revital-Ox Resert High Level Disinfectant (Active germicide; Hydrogen Peroxide)	STERIS Corporation, 2016: Verträglichkeit und Wirksamkeit <sup>3</sup>
Revital-Ox Resert High Level Disinfectant – Chemosterilant (Active germicide; Hydrogen Peroxide)	STERIS Corporation, 2016: Verträglichkeit und Wirksamkeit
Resert XL HLD High Level Disinfectant (Active germicide; Hydrogen Peroxide)	STERIS Corporation, 2016: Verträglichkeit und Wirksamkeit

## Trocknung

1. Klopfen Sie mehrmals leicht auf das Fleisch-Element, wobei die Kapillaren vertikal ausgerichtet sind, um überschüssiges Wasser zu entfernen.
2. Alle Teile separat anordnen, damit restliches Wasser abfließen und Luft zirkulieren kann, z. B. auf einem geeigneten Gestell. Zum Trocknen des Fleisch-Elements müssen Sie diesen unter Umständen über Nacht an einem warmen Ort lagern. Ideal eignet sich hierfür ein Trockenschrank.
3. Lassen Sie alle Komponenten vor dem Einbau vollständig trocknen.

## Montage des Messkopfes und des Gerätes

1. Überprüfen Sie das Fleisch-Element und den Messkopf, um sicherzustellen, dass sich in den Öffnungen, Rillen oder Druckanschlüssen keine Flüssigkeit und keine Partikel mehr befinden.
2. Siehe Abbildung 2: Messkopf Montage, aufsetzen des Messkopfkonus auf den Messkopfkörper.
3. Schieben Sie den Messkopf in die Öffnungen oben am Messkopfkörper. Stellen Sie sicher, dass der Messkopf vollständig in der richtigen Position ist.

**Zur Sicherstellung einer korrekten und genauen Nutzung empfiehlt Vitalograph die Durchführung einer Genauigkeitsprüfung nach der Montage. Die Anleitung zur Durchführung einer Genauigkeitsprüfung sind in den Bedienungsanleitungen enthalten.**

2 Vitalograph (2015) "Testing the disinfecting method using Perasafe – Report micro & In2itive Flowhead" Dated 21 July 2015. Internal report. Document Number P222\_0097.

3 Steris Device Testing (2016) "External Summary Report Device Testing" Dated 20 October 2016. Report for Vitalograph Ireland Ltd. Report Number: 10250035.A Mentor, OH. STERIS Corporation.

## Verbrauchsartikel und Zubehör Bestellinformationen

Artikelnummer	Beschreibung
28350	BVF - Bakterien-Viren-Filter (50)
28501	Eco BVF – Bakterien-Viren-Filter (100)
28572	Eco BVF und Einmal-Nasenklammer (80)
36020	3-L Kalibrationspumpe
79158	Flow Cone (10)
79191	Messkopf komplett
79192	Verbindungsschlauch
79163	Remote Flowhead Adaptor Kit

## Referenzen

1. Steris Device Testing (2016) "External Summary Report Device Testing" Dated 20 October 2016. Internal report for Vitalograph Ireland Ltd. Report Number: 10250035. A Mentor, OH. STERIS Corporation.\*
2. Vitalograph (2015) "Testing the disinfecting method using Perasafe – Report micro & In2itive Flowhead" Dated 21 July 2015. Internal report. Document Number P222\_0097.
3. Vitalograph (2019), "Hygiene Policy". Internal Vitalograph policy. Document number: SOP\_0523.\*

## Literaturverzeichnis

1. Bentz, J. R. (2019). "Bacterial Filtration Efficiency (BFE) at an Increased Challenge Level Final" Study Number 1138681-SGI; "Viral Filtration Efficiency (VFE) at an Increased Challenge Level Final" Study Number 1138680-S01. Internal reports for Vitalograph Ireland Ltd dated 17 January 2019. Nelson Laboratories, Salt Lake City.\*
2. Bracci, M. et al (2011). "Risk of bacterial cross infection associated with inspiration through flowbased spirometers." American Journal of Infection Control 39(1): 50-55. DOI: <https://doi.org/10.1016/j.ajic.2010.04.215>.
3. Dunne, C (2019). "Calibrated Flow Bioburden testing of Vitalograph Alpha Flow Heads" Dated 16 July 2019. Internal report for Vitalograph Ireland Ltd.\*
4. FDA (2015) "Reprocessing Medical Devices in Health Care Settings: Validation Methods and Labeling Guidance for Industry and Food and Drug Administration Staff" U.S. Food & Drug Administration.
5. FDA (2018). "What are Reusable Medical Devices?" U.S. Food & Drug Administration. Accessed 4 July 2019, from <https://www.fda.gov/medical-devices/reprocessing-reusable-medical-devices/what-are-reusable-medical-devices>
6. Kendrick, A. H. et al (2003). "Infection control of lung function equipment: a practical approach." Respiratory Medicine 97(11): 1163-1179. DOI: [https://doi.org/10.1016/S0954-6111\(03\)00223-3](https://doi.org/10.1016/S0954-6111(03)00223-3)
7. Loveday, H. P. et al (2014). "epic3: National Evidence-Based Guidelines for Preventing Healthcare-Associated Infections in NHS Hospitals in England." Journal of Hospital Infection 86: S1-S70. DOI: [https://doi.org/10.1016/S0195-6701\(13\)60012-2](https://doi.org/10.1016/S0195-6701(13)60012-2).
8. NHS (2017). Community Infection Prevention and Control Guidance for General Practice. Infection Prevention Control. UK. Accessed 28 May 2019, from <https://www.infectionpreventioncontrol.co.uk/>
9. Rutala, W. A., D. J. Weber and HICPAC (2008). "Guideline for Disinfection and Sterilization in Healthcare Facilities." CDC Infection Control Accessed 28 May 2019, from <https://www.cdc.gov/infectioncontrol/guidelines>

\* Daten aus internen Berichten und Richtlinien können durch Vitalograph auf Anfrage zur Verfügung gestellt werden.

