



DIGITALES VIDEO OTOSKOP

# DE500/DE501 Benutzerhandbuch



## DANKE FÜR DAS WÄHLEN EINES DIGITALES VIDEO OTOSKOP

Um alle Vorteile die dieses Produkt bietet zu nutzen und um das Produkt richtig und sicher zu verwenden, lesen Sie bitte dieses Benutzerhandbuch sorgfältig.

Hergestellt von FIREFLY GLOBAL – 464 COMMON ST, #281, BELMONT, MA 02478, USA

Kopierschutz 2020 durch Firefly Global. Alle Rechte sind vorbehalten. Niemand darf dieses Benutzerhandbuch in irgendeiner Weiße reproduzieren oder kopieren ohne vorher die Erlaubnis von Firefly Global ([www.Fireflyglobal.com](http://www.Fireflyglobal.com)) eingeholt zu haben.

Firefly Global ist nicht haftbar für Verletzungen bezüglich der falschen Verwendung des Produkts welche darauf basieren, dass die Anweisungen, Warnungen oder Anhaltspunkte dieses Benutzerhandbuch ignoriert wurden.

Die Software dieses Produkts steht unter Urheberrecht von Firefly Global und seinen Verkäufern. Alle Rechte sind vorbehalten. Dieses Software ist geschützt durch U.S. und international Urheberrechte, sowie international Vereinbarungen die weltweit Gültigkeit haben. Durch solche Vereinbarungen ist der Lizenzbesitzer in der Lage die Kopie der Software verbunden mit diesem Instrument, wie beabsichtigt in diesem Benutzerhandbuch zu verwenden. Die Software darf nicht kopiert, verändert, auseinander genommen oder sonst in irgendeiner Form durch Menschen reduziert werden. Dies ist kein Verkauf der Software oder einer Kopie der Software, alle Rechte, Titel und Besitzansprüche der Software bleiben bei Firefly und/oder seinen Verkäufern.

Vorsicht: Änderungen oder Modifikationen die nicht ausdrücklich von Firefly Global bestätigt wurden werden die Erlaubnis des Käufers das Produkt zu verwenden, sowie die Garantie, beenden.



MDSS GmbH  
Schiffgraben 41  
30175 Hannover, Germany



Tested To Comply  
With FCC Standards  
For Home or Office Use

# Table of Contents

---

<b>Einleitung</b> .....	<b>4</b>
<b>Warnungen &amp; Vorsichtsmaßnahmen</b> .....	<b>5</b>
Warnungen .....	5
Vorsichtsmaßnahmen .....	5
<b>Check-Liste</b> .....	<b>7</b>
<b>Nomenclature</b> .....	<b>8</b>
<b>Verwendung</b> .....	<b>9</b>
Einstellung des Otoskop mit Specula: .....	9
Einrichten der Software Anwendung: .....	10
V erbindung zum PC: .....	10
Verwendung der Bildaufnahmekontrolle: .....	11
Standby-Modus und Gerät entfernen: .....	13
<b>Wartung und service</b> .....	<b>14</b>
Reinigungsempfehlungen.....	14
Recycling der System-Komponenten.....	14
<b>SERVICERICHTLINIEN</b> .....	<b>15</b>
<b>Servicerichtlinien</b> .....	<b>16</b>
<b>EIGENSCHAFTEN</b> .....	<b>17</b>
<b>Begrenzte Haftung</b> .....	<b>18</b>
<b>PROBLEMBEHANDLUNG</b> .....	<b>21</b>

# EINLEITUNG

Das Firefly Otoskop System besteht aus einem digitalen Ohrenspiegel, einer Software-Applikation und einem USB-Kabel. Nur ein Computer mit einem freien USB-Port ist nötig um das System zu verwenden.

Das Firefly Otoskop System ist entwickelt für eine effektive Verwendung unter einer Vielzahl an Bedingungen, typische Video-Parameter werden voreingestellt in der Fabrik. Die Software erlaubt es dem Benutzer die wichtigsten Parameter inklusive Sättigung, Beleuchtung, Helligkeit, Kontrast und Schärfe für die gewünschte Anwendung anzupassen.

## Systemanforderungen

Das Firefly Otoskop System benötigt einen PC der das Betriebssystem Windows XP Service Pack 2 oder ein späteres Betriebssystem verwendet, einen Bildschirm und einen PC mit einem USB 1.1 oder 2.0 Port.

## Beabsichtigte Verwendung

Das Firefly Otoskop System erlaubt die Inspektion des äußeren Ohrs, des Ohrkanals und der tympanischen Membran unter Vergrößerung.

## Benutzerprofil

Das Firefly Otoskop System hat folgende beabsichtigte Anwendungsgebiete:

- Wissenschaft und Bildung
- Medizinische Untersuchungen
- Verwendung in der Veterinärmedizin
- Eigenständige Gesundheitskontrolle

## Garantieregistrierung

Registrieren Sie Ihr Firefly Gerät auf: <http://www.fireflyglobal.com/warranty-registration/> innerhalb von zwei Wochen nach Kauf und behalten Sie zudem Ihre Originalrechnung.

## Produktunterstützung

Bitte besuchen Sie den FAQ-Bereich unserer Webseite unter <http://www.fireflyglobal.com> für die neuesten Informationen zur Fehlerbehebung und zusätzliche Unterstützung. Natürlich können Sie uns auch per email [support@fireflyglobal.com](mailto:support@fireflyglobal.com) erreichen ( zwischen 9:30 und 17:30 Uhr amerikanische Ostküste, Montag bis Freitag).

# WARNUNGEN & VORSICHTSMAßNAHMEN

Bitte machen Sie das komplette Personal vertraut mit diesen allgemeinen Sicherheitsinformationen in diesem Überblick. Spezifische Warnungen und Vorsichtsmaßnahmen finden Sie auch an weiteren Orten in diesem Benutzerhandbuch.

## Warnungen



Eine Warnung in diesem Handbuch zeigt einen Zustand oder eine Anwendung welche, wenn nicht berichtigt oder sofort beendet, zu Verletzungen, Krankheit oder Tod führen kann.

- Verwenden Sie das Produkt nicht in der Gegenwart von entzündlichen Schmerzmitteln.
- Dieses Produkt hat keine Serviceteile oder Teile die ersetzt werden können. Wenden Sie sich deshalb für Servicearbeiten an das autorisierte Personal.
- Dieses Instrument ist nicht für die Verwendung am Auge vorgesehen.

## Vorsichtsmaßnahmen



Eine Vorsichtsmaßnahme in diesem Benutzerhandbuch zeigt eine Bedingung oder eine Handlung die, wenn nicht sofort berichtigt oder beendet, zu Fehlern der Ausrüstung, Ausrüstungsschäden oder Datenverlust führen kann.

- Um optimale Leistung und Patientensicherheit zu sichern, lesen Sie dieses Benutzerhandbuch komplett.
- Verwenden Sie das Firefly Otoskop wenn Sie Zeichen von Schäden an den Komponenten des Systems bemerken. Kontaktieren Sie den Kundenservice für sofortige Hilfe.
- Versuchen Sie nicht das Firefly Otoskop System mit Glutaraldehyde Produkten, Ethylene Oxide Gas, Dampf oder anderen Flüssigkeiten oder Gas-Desinfektionsmitteln zu reinigen.
- Der Signal Output (USB Port) Verbinder ist angezeigt für Verbindung mit Geräten welche IEC 60601-1, oder andere IEC Standards (zum Beispiel, IEC 60950), entsprechend des Geräts erfüllen. Verbindung des Geräts zum Firefly Otoskop System ist nicht erlaubt.
- Dieses Produkt erfüllt aktuelle Standards für elektromagnetische Interferenz und sollte kein Problem darstellen für andere Ausrüstung oder von anderer

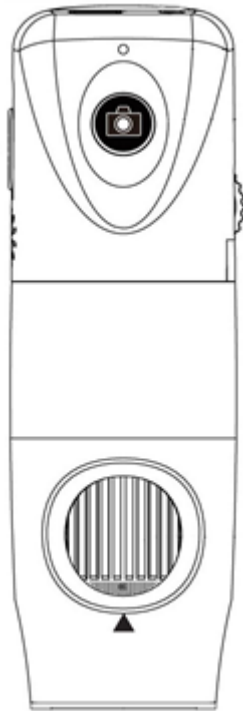


Ausrüstung beeinträchtigt sein. Als Vorsichtsmaßnahme sollten Sie die Verwendung des Geräts in direkter Nähe zu anderer Ausrüstung vermeiden.

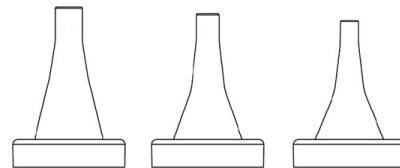
- Verwenden Sie keinen Alkohol, Chemikalien, oder Wasser auf der Linse. Alle Arten von Flüssigkeiten welche die optische Einrichtung erreichen werden die internen Komponenten beschädigen.

## CHECK-LISTE

Vor dem Start, überprüfen Sie ob alle folgenden Gegenstände dem Produkt beiliegen. Wenn etwas fehlt, kontaktieren Sie den Anbieter.



Otoskop x 1 St.



5mm 4mm 3mm

DE550 Humane Einweg-Ohrtrichter  
(mehrere Stücke)



7mm 5mm 4mm 3mm

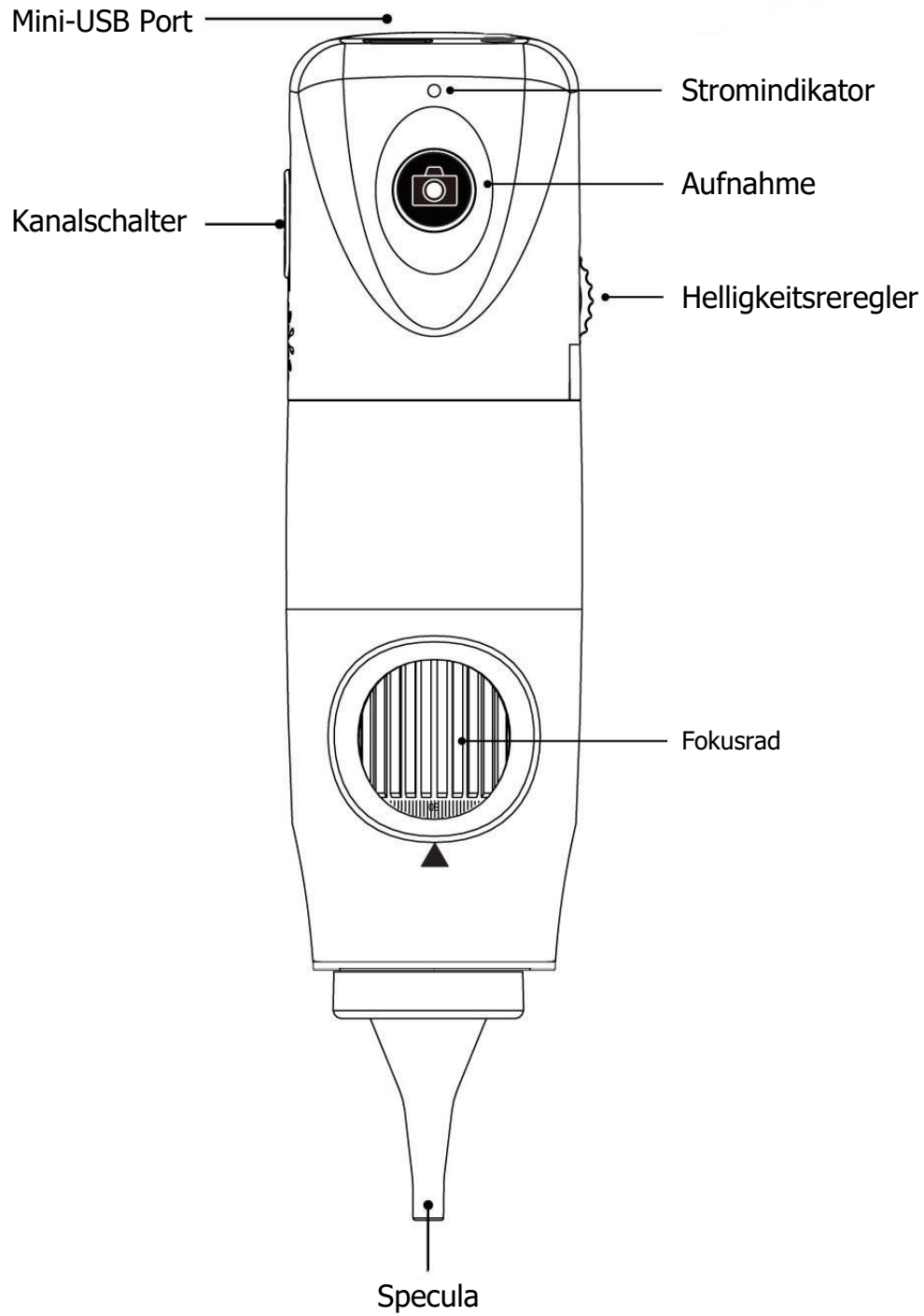
DE551 Veterinäre Einweg-Ohrtrichter  
(mehrere Stücke)



USB Ladekabel x 1 St.

[Hier bestellen!](#)**PRAXISDIENST**  
Medizinprodukte seit 1953

## NOMENCLATURE



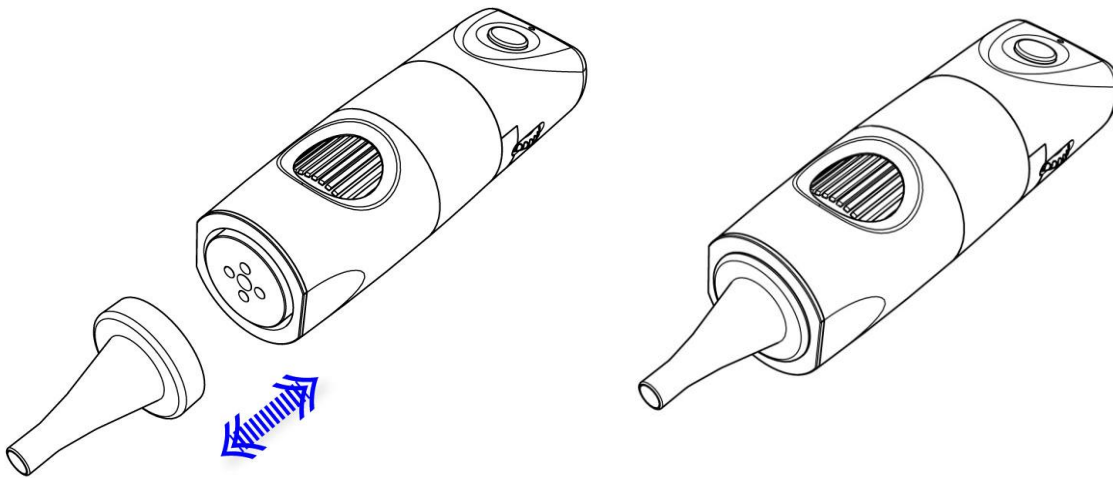


## VERWENDUNG

### Einstellung des Otoskop mit Specula:



Akzeptiert nur originale Specula qualifiziert für die Verwendung mit Firefly Otoskope.



Stecken Sie die Specula in die runde, konkave Form an der Vorderseite. Zum entfernen: Ziehen Sie einfach die Spectula heraus.

Stellen Sie eine feste Verbindung sicher für die richtige Verwendung und passen Sie die Spectula so an, dass die runde Öffnung in der Mitte des Bildschirms ist.

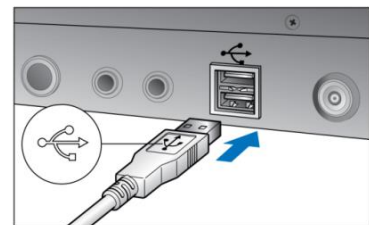
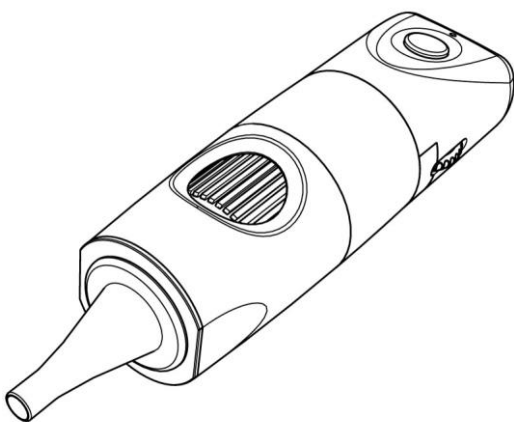
### Einrichten der Software Anwendung:

Vor der ersten Verwendung des Firefly Otoskop, laden Sie die FireflyPro Software Anwendung von der Firefly-Website unter folgendem Link herunter :[www.fireflyglobal.com/downloads](http://www.fireflyglobal.com/downloads)

Installieren Sie die FireflyPro Software Anwendung in dem Sie den Schritten folgen auf der Firefly-Website, die mit der Installations CD mitgeliefert werden. Die Software-Versionen sind sowohl für Windows- als auch für Mac-Plattformen erhältlich. Die Software ist selbsterklärend und einfach zu bedienen.

### Verbindung zum PC:

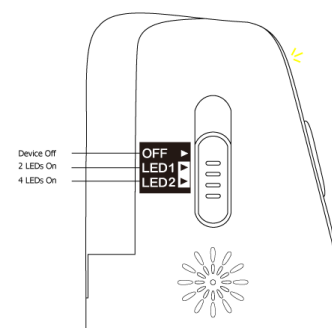
Schließen Sie das Firefly-Otoskop, um die PC-USB-Anschluss



### Schalten Sie das Gerät ein:

Auf der Rückseite des Gerätes kann der Benutzer das Gerät mit einem Schalter EIN-schalten und die LEDs aktivieren.

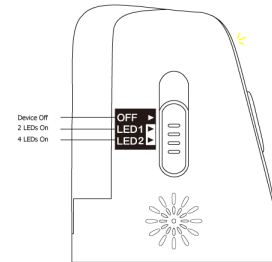
- OFF: Schaltet Sie das Gerät aus
- LED1: Schaltet das Gerät EIN und aktiviert 2 LEDs
- LED2: Aktiviert 4 LEDs für maximale Illumination



## Schalten Sie das Gerät ein:

Auf der Rückseite des Gerätes kann der Benutzer das Gerät mit einem Schalter EIN-schalten und die LEDs aktivieren.

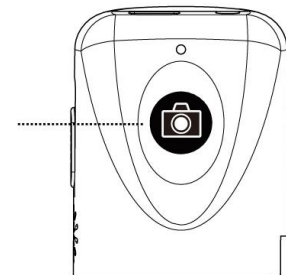
- OFF: Schaltet Sie das Gerät aus
- LED1: Schaltet das Gerät EIN und aktiviert 2 LEDs
- LED2: Aktiviert 4 LEDs für maximale Illumination



## Verwendung der Bildaufnahmekontrolle:

Drücken und lösen Sie den Aufnahme Knopf um Bilder aufzunehmen. Das System erzeugt ein Geräusch mittels der Lautsprecher des Computers als Bestätigung

Aufnahme

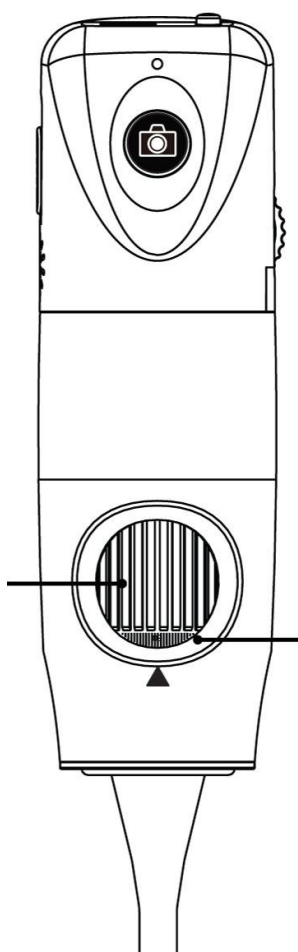


## Verwendung des Fokus:

Basierend auf der relativen Distanz des beobachteten Objekts, kann das Fokusrad gedreht werden um ein klares Bild zu erhalten. Wenn eine höhere Vergrößerung notwendig ist, kann das Fokusrad nach links gedreht werden (sehen Sie weiter unten). Wenn ein größeres Sichtfeld notwendig ist, kann der Otoskop weiter weg bewegt werden und das Rad nach rechts gedreht werden.

### Freier Fokus:

Drehe des Rad um das Bild einzustellen



Ausgangsposition

## Standby-Modus und Gerät entfernen:

Um das Gerät zeitweise abzuschalten oder zu entfernen, bringen Sie den Power-Schalter in die "OFF"-Position. Als nächstes verlassen Sie die FireflyPro Software Applikation. Dann können Sie das USB-Kabel ausstecken und das Gerät entfernen.

## WARTUNG UND SERVICE

---

### Reinigungsempfehlungen



**ACHTUNG** Verwenden Sie keinen Alkohol, Chemikalien oder Wasser auf der Linse. Flüssigkeiten die das optische Gehäuse betreten werden die inneren Komponenten beschädigen.

Verwenden Sie einen trockenen Lappen um das Digital Firefly Otoskop System wöchentlich zu reinigen.

### Recycling der System-Komponenten

Innerhalb der EU



Entsorgen Sie dieses Produkt nicht mit der kommunalen Müllentsorgung. Fügen Sie das Produkt dem Sondermüll bei, so wie es die Richtlinie 2002/96/EG des Europäischen Parlaments und des Rates der Europäischen Union für Elektronikmüll und Elektronikausrüstung (WEEE) vorsieht .

Wenn dieses Produkt kontaminiert ist, gilt die Richtlinie nicht. Für weitere Entsorgungsinformationen kontaktieren Sie den Kundenservice.



Außerhalb der EU

Wenn das Produkt und seine Komponenten das Ende ihres Lebens erreicht haben, recyceln Sie das Produkt entsprechend nationaler, staatlicher und lokaler Regularien.

## SERVICERICHTLINIEN

---

Alle Reparaturen am Produkt unter Garantie müssen von autorisierten Verkäufern oder von Firefly selbst durchgeführt werden. Unautorisierte Reparaturen führen zum Erlischen der Garantie. Außerdem, egal ob gedeckt durch Garantie oder nicht, sollten alle Reparaturarbeiten von Firefly-zertifiziertem Personal durchgeführt werden.

Sollte das Produkt nicht richtig funktionieren oder Sie Hilfe, Service oder Ersatzteile benötigen, kontaktieren Sie Ihren Firefly Verkäufer.

Bevor Sie Ihren Verkäufer kontaktieren, versuchen Sie das Problem wieder herzustellen und prüfen die gesamte Ausrüstung um sicher zu stellen das diese keine Probleme erzeugt. Wenn Sie telefonieren halten Sie bitte folgende Dinge bereit:

- Produktname und Modellnummer und komplette Beschreibung des Problems.
- Seriennummer des Produkts (wenn zutreffend).
- Kompletter Name, Adresse und Telefonnummer Ihrer Einrichtung.
- Für Reparaturen außerhalb der Garantie oder Ersatzteile, eine Bestellnummer oder Kreditkartennummer.
- Für Ersatzteilbestellungen, die Ersatzteil oder Austauschnummer.

Sollte Ihr Produkt Reparaturservice (unter Garantie, unter ausgeweiteter Garantie oder außerhalb der Garantie) erfordern, kontaktieren Sie bitte den Firefly-Verkäufer. Ein Kundenservice-Vertreter wird Ihnen bei der Problembehandlung helfen und versuchen das Problem über das Telefon zu lösen um unnötigen Aufwand zu vermeiden. Sollte eine Rücksendung nötig sein wird der Vertreter alle nötigen Informationen aufnehmen und eine Rücksendebestätigungsnummer und die Rücksendeadresse übermitteln. Die Rücksendebestätigungsnummer ist nötig bevor Sie einen Artikel zurück senden.

Sollten Sie ein Produkt für Servicearbeiten zurück senden, folgen Sie den folgenden Verpackungsanleitungen:

- Trennen Sie alle Rohre, Kabel, Sensoren, Stromleitungen und weitere Produkte (wenn nötig) vor der Verpacken. (Außer Sie vermuten das diese Teil des Problems sind).
- Wenn möglich, verwenden Sie den originalen Lieferkarton und Verpackungsmaterialien.
- Fügen Sie eine Packliste und Rücksendebestätigungsnummer bei.

Es wird empfohlen, dass alle zurück gesendeten Artikel versichert werden. Verantwortung für Schäden oder Verluste auf dem Transportweg liegen beim Versender.

## SERVICERICHTLINIEN



Alle Reparaturen am Produkt unter Garantie müssen von autorisierten Verkäufern oder von Firefly selbst durchgeführt werden. Unautorisierte Reparaturen führen zum Erlischen der Garantie. Außerdem, egal ob gedeckt durch Garantie oder nicht, sollten alle Reparaturarbeiten von Firefly-zertifiziertem Personal durchgeführt werden.

Sollte das Produkt nicht richtig funktionieren oder Sie Hilfe, Service oder Ersatzteile benötigen, kontaktieren Sie Ihren Firefly Verkäufer.

Bevor Sie Ihren Verkäufer kontaktieren, versuchen Sie das Problem wieder herzustellen und prüfen die gesamte Ausrüstung um sicher zu stellen das diese keine Probleme erzeugt. Wenn Sie telefonieren halten Sie bitte folgende Dinge bereit:

- Produktname und Modellnummer und komplette Beschreibung des Problems.
- Seriennummer des Produkts (wenn zutreffend).
- Kompletter Name, Adresse und Telefonnummer Ihrer Einrichtung.
- Für Reparaturen außerhalb der Garantie oder Ersatzteile, eine Bestellnummer oder Kreditkartennummer.
- Für Ersatzteilbestellungen, die Ersatzteil oder Austauschnummer.

Sollte Ihr Produkt Reparaturservice (unter Garantie, unter ausgeweiteter Garantie oder außerhalb der Garantie) erfordern, kontaktieren Sie bitte den Firefly-Verkäufer. Ein Kundenservice-Vertreter wird Ihnen bei der Problembehandlung helfen und versuchen das Problem über das Telefon zu lösen um unnötigen Aufwand zu vermeiden. Sollte eine Rücksendung nötig sein wird der Vertreter alle nötigen Informationen aufnehmen und eine Rücksendebestätigungsnummer und die Rücksendeadresse übermitteln. Die Rücksendebestätigungsnummer ist nötig bevor Sie einen Artikel zurück senden.

Sollten Sie ein Produkt für Servicearbeiten zurück senden, folgen Sie den folgenden Verpackungsanleitungen:

- Trennen Sie alle Rohre, Kabel, Sensoren, Stromleitungen und weitere Produkte (wenn nötig) vor der Verpacken. (Außer Sie vermuten das diese Teil des Problems sind).
- Wenn möglich, verwenden Sie den originalen Lieferkarton und Verpackungsmaterialien.
- Fügen Sie eine Packliste und Rücksendebestätigungsnummer bei.

Es wird empfohlen, dass alle zurück gesendeten Artikel versichert werden. Verantwortung für Schäden oder Verluste auf dem Transportweg liegen beim Versender.



## EIGENSCHAFTEN

Artikel	Eigenschaft
Gewicht	Ungefähr g (0.22 lb)
Größe (ungefähr)	Länge: 11.4 cm (4.5 inches) Höhe: 3.7. cm (1.5 inches) Breite: 3.7 cm (1.5 inches)
Ratio	USB 5 VDC, 150mA
Schutz gegen Wassereintritt	IPXØ
<b>Verwendungsbedingungen</b>	
Temperatur	+10°C bis +40° C (+50°F bis +104°F)
Relative Luftfeuchtigkeit	30% bis 75% nicht-kondensierend
Höhe	700 bis 1060 hPa
<b>Versand &amp; Lagerungsbedingungen</b>	
Temperature	-20°C bis +49°C (-4°F to +120°F)
Relative Luftfeuchtigkeit	Maximal 95% nicht-kondensierend
Sicherheitsstandards	FCC, CE und RoHS erfüllt

## BEGRENZTE HAFTUNG

### **Begrenzte Hardware Haftung (durch Vermittler & Verkäufer)**

Firefly Global Hardware Produkte haben eine ein-jährige Hardwaregarantie. Die Garantie wird übermittelt durch die autorisierten Verkäufer und Vermittler von Firefly Global. Wenn Sie einen Garantieanspruch haben, kontaktieren Sie bitte das Geschäft, den Vermittler oder die Webseite über welche das Produkt gekauft wurde.

Registrieren Sie Ihr Firefly Gerät auf <http://www.fireflyglobal.com/warranty-registration/> innerhalb von zwei Wochen nach Kauf und Behalten Sie die Originalrechnung.

### **Was wird mit dieser begrenzten Garantie abgedeckt?**

Diese begrenzte Hardware-Garantie deckt alle Materialdefekte und Verarbeitungsfehler von Firefly Global Hardware Produkten ab.

### **Was wird nicht abgedeckt durch diese begrenzte Hardware-Garantie?**

Diese begrenzte Hardware-Garantie deckt nicht ab:

- Software, inklusive dem Betriebssystem und der Software die zusammen mit den Firefly Global Hardware Produkten geliefert wird
- Probleme die resultieren aus:
  - Äußerungen Ursachen wie Unfällen, Missbrauch, Fehlbehandlung oder Stromproblemen
  - Service durch Personen nicht autorisiert von Firefly Global
  - Verwendung die nicht übereinstimmt mit den Produktanleitungen
  - Nicht folge leisten der Produktinstruktionen
  - Problemen erzeugt durch das Verwenden von Zubehör, teilen oder Komponenten die nicht von Firefly Global geliefert wurden
- Produkte mit fehlenden oder beeinflussten Seriennummern
- Produkte für die Firefly Global oder seine Vermittler keine Zahlung erhalten haben
- Normale Abnutzung

DIESE GARANTIE GIBT IHNEN BESTIMMTE RECHTE, AUßERDEM HABE SIE EVENTUELL AUCH NOCH WEITERE RECHTE WELCHE VON STAAT ZU STAAT UNTERSCHIEDLICH SEIN KÖNNEN (ODER VON VERWALTUNGSBEZIRK ZU VERWALTUNGSBEZIRK). DIE VERANTWORTUNG VON FIREFLY GLOBAL FÜR DEFEKTE UND FEHLFUNKTIONEN DER HARDWARE SIND BEGRENZT AUF DAS REPARIEREN UND ERSETZEN DER TEILE WIE ANGEGEBEN IN DIESER GARANTIEERKLÄRUNG. ALLE GARANTIELEISTUNGEN FÜR DIESES PRODUKT, INKLSUIVE ABER NICHT AUSSCHLIEßLICH ZU DEN

ANGEZEIGTEN GARANTIELEISTUNGEN UND BEDINUNGEN SIND BEGREZENT AUF EINE ZEITPERIODE ANGEZEIGT AUF IHREM LIEFERSCHEIN ODER IHRER RECHNUNG. KEINE GARANTIELEISTUNGEN SIND GÜLTIG NCH ABLAUF DER ZEITPERIODE. EINIGE STAATEN ERLAUBEN KEINE GARANTIEZEITBESCHRÄNKUNGEN, DESHALB GILT DIESE REGEL FÜR SIE EVENTUELL NICHT.

WIR AKZEPTIEREN KEINE VERANTWORTUNG AUßER DENEN DIE HIER IN DIESER BEGRENZTEN GARANTIEVEREINBARUNG ANGEGBEN SIND. AUßERDEM AKZEPTIEREN WIR KEINE VERANTWORTUNG FÜR FOLGESCHÄDEN, UNFÄLLE UND ANSPRÜCHE DRITTER-PARTEIEN GEGEN IHRE SCHÄDEN, SCHÄDEN AUF GRUND VON NICHT VERFÜGBARKEIT DES PRODUKTS ODER FÜR VERLORENE DATEN ODER SOFTWARE. UNSERE GARANTIELEISTUNGN WERDEN NICHT DEN BETRAG ÜBERSTIEGEN WELCHEN SIE FÜR DAS PRODUKT BEZAHLT HABEN. DIES IST DER MAXIMALBETRAG FÜR DEN WIR VERANTWORTLICH SIND.

### **Wie lange gilt dieses begrenzte Hardware Garantie ?**

Die begrenzte Hardware Garantie auf alle Firefly Global Produkte beginnt am Tag des Lieferscheins, der Rechnung oder der Quittung. Die Gültigkeit verlängert sich nicht wenn ein Produkt oder ein Ersatzteil repariert oder ausgetauscht wurden. Firefly Global kann eventuell die Verfügbarkeit von begrenzten Hardwarehaftungen ändern, Änderungen werden aber nicht rückwirkend gültig sein.

### **Was tue Ich wenn Garantieservice notwendig wird?**

Bevor die Gültigkeit abläuft, kontaktieren Sie bitte das Geschäft, den Verteiler oder die Webseite durch welche das Produkt gekauft wurde.

### **Was wird Firefly Global unternehmen?**

Firefly Global oder autorisierte Vertreter oder Verkäufer werden jede Firefly Global Hardware Produkte reparieren die zurück geschickt wurden und sich als defekt in Materialien oder Verarbeitung erweisen. Sollte Firefly Global oder seine Vertreter nicht in der Lage sein das Produkt zu reparieren werden wir das Produkt mit einem neuen oder aufbereiteten Produkt ersetzen.

Wenn Sie unseren autorisierten Vertreter oder Verkäufer mittels E-Mail oder Telefon kontaktieren werden diese Ihnen eine Rücksendebestätigung ausstellen, diese muss der Rücksendung beigelegt werden. Sie müssen Produkte in ihrer originalen Verpackung oder gleichwertiger Verpackung zurück schicken. Außerdem übernehmen Sie die Verantwortung für Schäden oder Verluste auf dem Transportweg. Die reparierten oder ersetzten Teile werden Ihnen zugeschickt. Der Verkäufer oder der Vertreter wird die Kosten für das Senden der reparierten Teile übernehmen wenn Sie eine Lieferadresse verwenden die in dem Land liegt in dem sich der Käufer befindet, ansonsten übernehmen Sie die Frachtkosten.

Sollte sich heraus stellen, dass das Problem nicht über die Garantie abgedeckt ist, dann werden Sie benachrichtigt und informiert über Servicealternativen welche gegen eine Gebühr verfügbar sind.

**Wie werden Sie mein Produkt reparieren?**

Wir verwenden neue und aufbereitete Teile, hergestellt von verschiedenen Herstellern mittels verschiedener Reparaturarbeiten und dem Bau von Ersatzteilen. Aufbereitete Teile und Systeme sind Teile oder Systeme die zu Firefly Global zurück geschickt wurden, einige davon wurden nie vom Kunden verwendet. Alle Teile und Systeme werden überprüft und auf Ihre Qualität getestet. Ersatzteile und Systeme sind abgedeckt über die begrenzte Hardware Garantie für das Produkt welches Sie gekauft haben. Firefly Global ist der Eigentümer aller Teile die vom reparierten Produkt entfernt wurden.

**Kann die begrenzte Hardwaregarantie übertragen werden?**

Die begrenzte Hardwaregarantie ist nicht übertragbar.

## PROBLEMBEHANDLUNG

---

Bitte besuchen Sie den FAQ-Bereich unserer Webseite für die neuesten Problembehandlungsinformationen und zusätzliche Unterstützung. <http://www.fireflyglobal.com/>



**Danke für das Wähle von Firefly.**



[www.fireflyglobal.com](http://www.fireflyglobal.com)