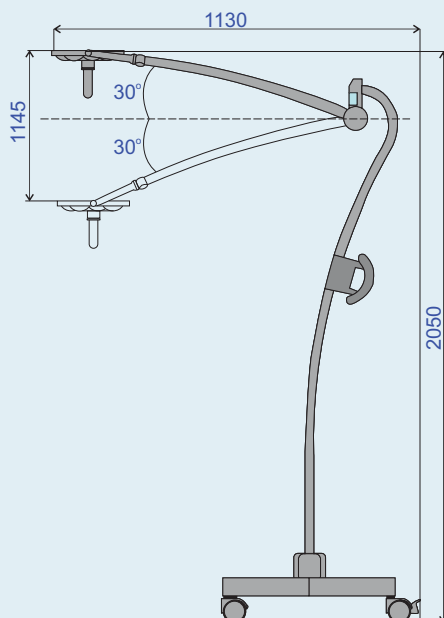


Die Untersuchungsleuchte EMALED 200F ist die mobile Version aus der Serie 200. Als Bodenversion mit Rollstativ lässt sie sich von Raum zu Raum bewegen und überzeugt auch in stressigen Situationen durch ihre Flexibilität und Mobilität.

TECHNISCHE DATEN

Beleuchtungsstärke (auf 1 m)	50.000 lx
Beleuchtungsintensität	30 - 100 %
Durchmesser des Leuchtfeldes D10	140 mm
Arbeitsabstand	70 - 140 cm
Farbtemperatur	4.500 K
Farbwiedergabeindex	95 Ra
Lebensdauer der LEDs	50.000 Std.
Durchmesser des Leuchtenkörpers	240 mm
Anzahl der LEDs	7
Netzspannung	230 V
Frequenz	50 - 60 Hz
Leistungsaufnahme	10 VA
Gewicht des Leuchtenkörpers	1,0 kg
Gesamtgewicht der Leuchte	20 kg



- Natürliche Farbwiedergabe
- Kaum wahrnehmbare Erwärmung der Leuchte
- Keine beweglichen Teile im Leuchtenkörper - geringer Wartungsaufwand
- 3-stufigen Helligkeitsregulierung
- Pulverbeschichtetes Aluminiumgehäuse des Leuchtenkörpers
- 2 abnehm- und sterilisierbare Handgriffe (zusätzliche Handgriffe können nachbestellt werden)